

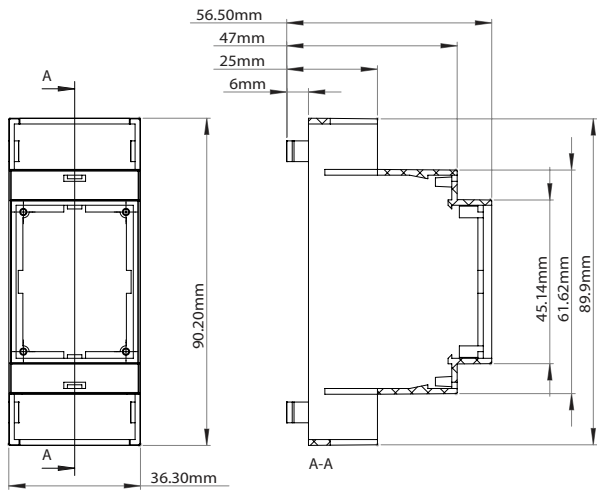
## Корпуса на DIN рейку

### Серия DхMG

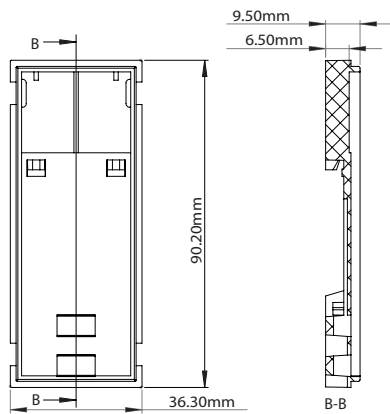
Модульные корпуса на DIN-рейку могут быть пяти различных размеров (2М, 3М, 4М, 6М, 9М).

- предназначены для установки на DIN-рейку EN60715;
- быстросборная конструкция, легко соединяются защелками;
- материал: поликарбонат/ABS UL94-VO;
- верхняя крышка может быть прозрачной в видимом или ИК диапазоне (красный поликарбонат UL94-VO);
- в комплект поставки входит: основание, корпус, крышка, защитные заглушки на защелках и клипса для крепления на рейку.

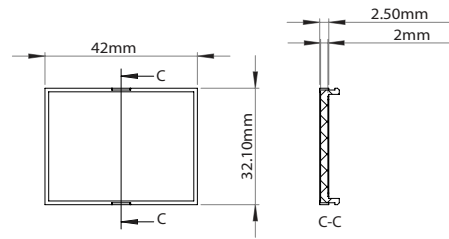
Корпус		Крышка		Заглушка	Крепление на рейку
Модель	Размер, мм	Прозрачная	IR		
D2MG	36.3x90.2x57.5	D2MG-COVER-C	D2MG-COVER-IR	D2MG-GUARD	D2MG-RAIL CLIP
D3MG	53.3x90.2x57.5	D3MG-COVER-C	D3MG-COVER-IR	D3MG-GUARD	D3MG-RAIL CLIP
D4MG	71x90.2x57.5	D4MG-COVER-C	D4MG-COVER-IR	D4MG-GUARD	D4MG-RAIL CLIP
D6MG	106.25x90.2x57.5	D6MG-COVER-C	D6MG-COVER-IR	D6MG-GUARD	D6MG-RAIL CLIP
D9MG	159.5x90.2x57.5	D9MG-COVER-C	D9MG-COVER-IR	D9MG-GUARD	D9MG-RAIL CLIP



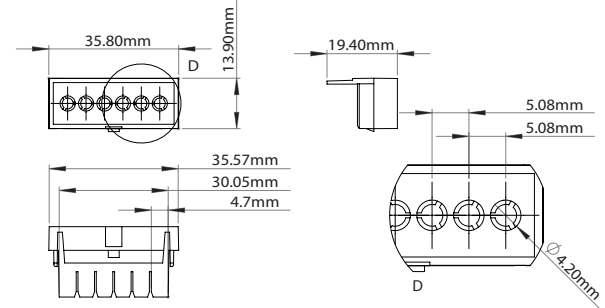
*D2MG Корпус*



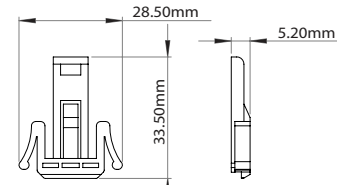
*D2MG Основание*



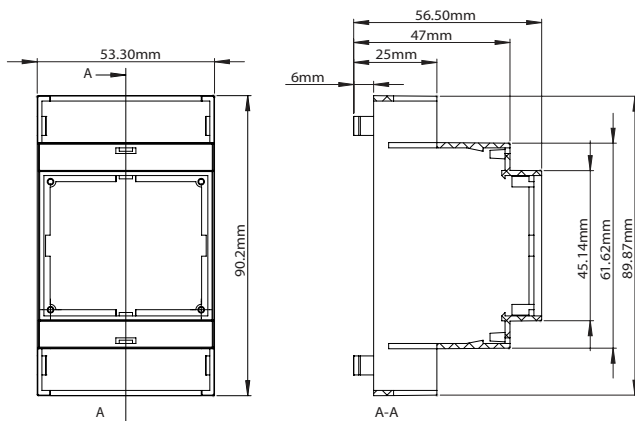
*D2MG Крышка*



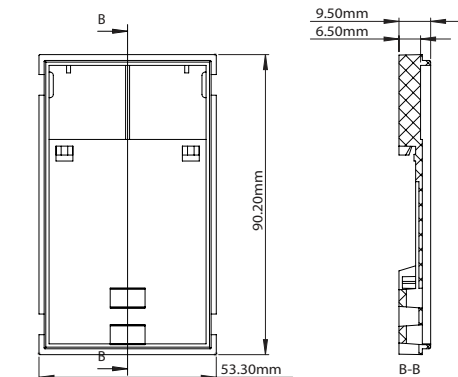
*D2MG Заглушка*



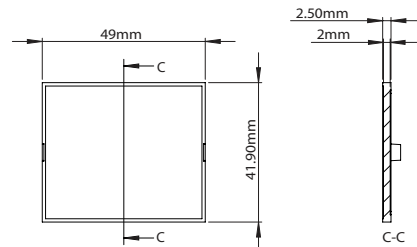
*D2MG Крепеж на рейку*



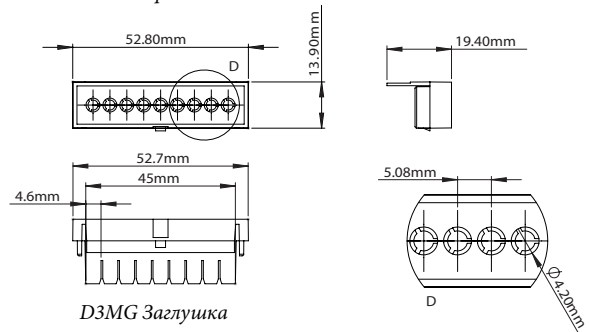
*D3MG Корпус*



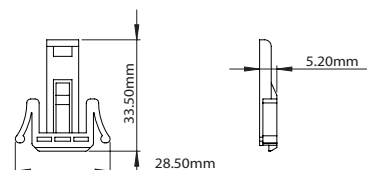
*D3MG Основание*



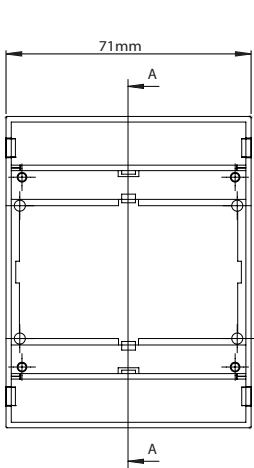
*D3MG Крышка*



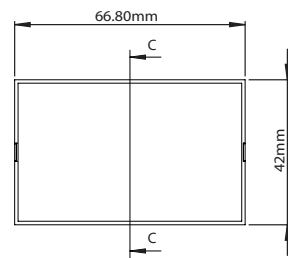
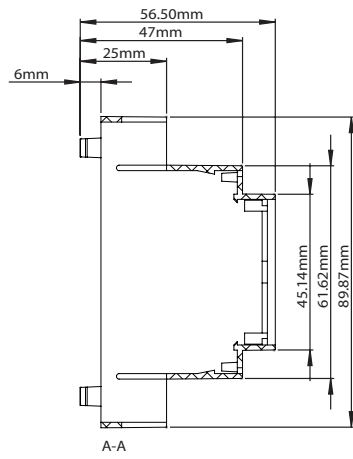
*D3MG Заглушка*



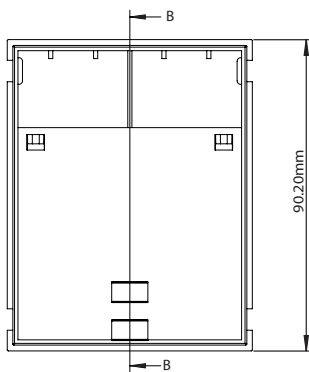
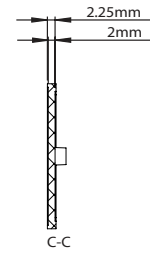
*D3MG Крепеж на рейку*



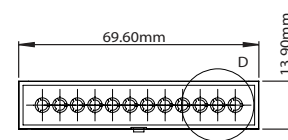
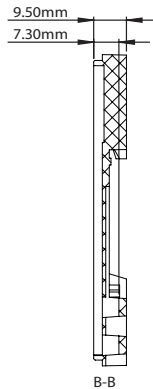
D4MG Корпус



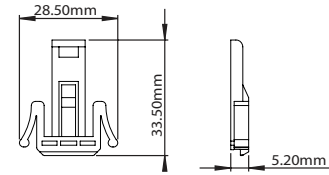
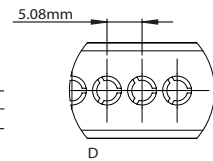
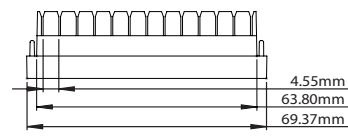
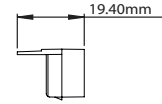
D4MG Крышка



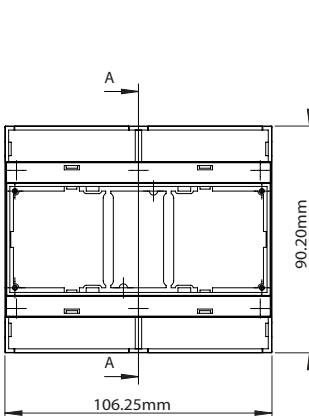
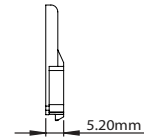
D4MG Основание



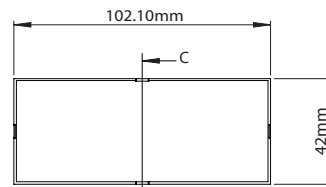
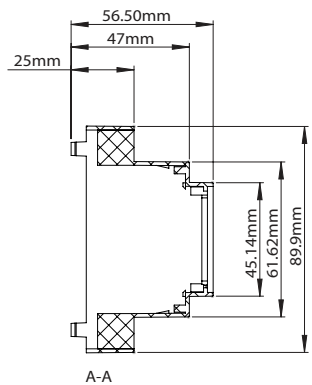
D4MG Заглушка



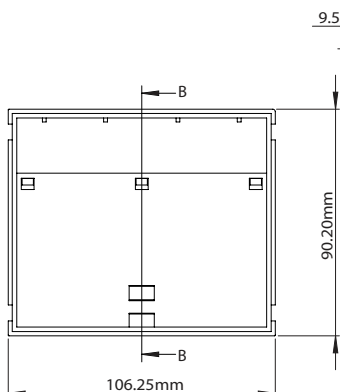
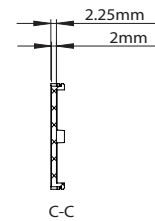
D4MG Крепеж на рейку



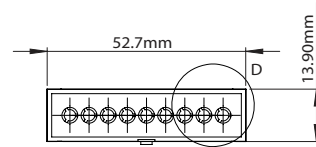
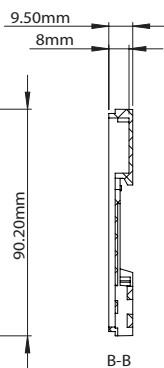
D6MG Корпус



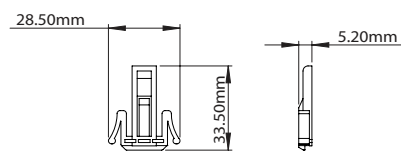
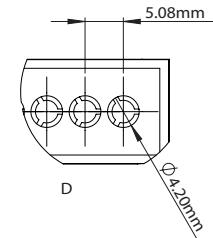
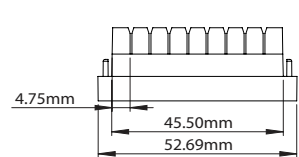
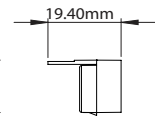
D6MG Крышка



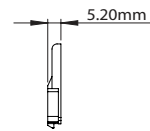
D6MG Основание

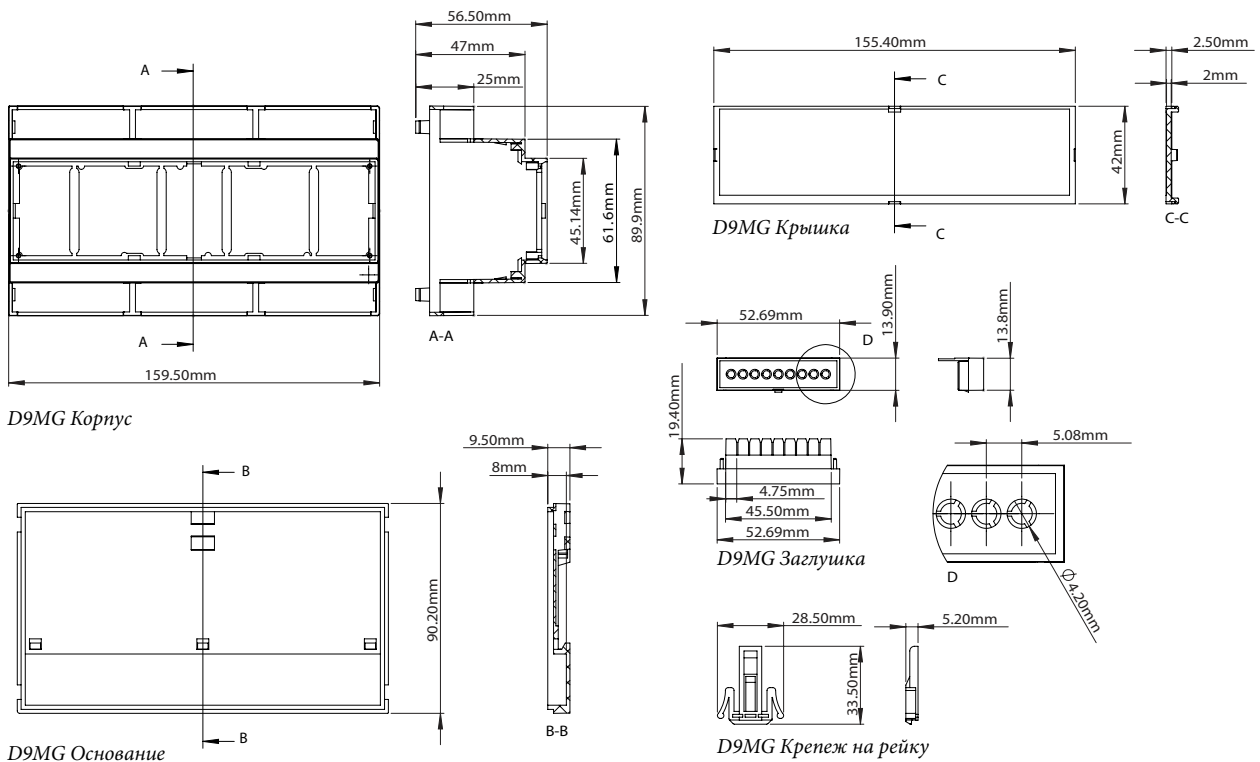


D6MG Заглушка



D6MG Крепеж на рейку





## Рекомендованные размеры печатных плат

