

Алюминиевые с фланцами для настенного монтажа

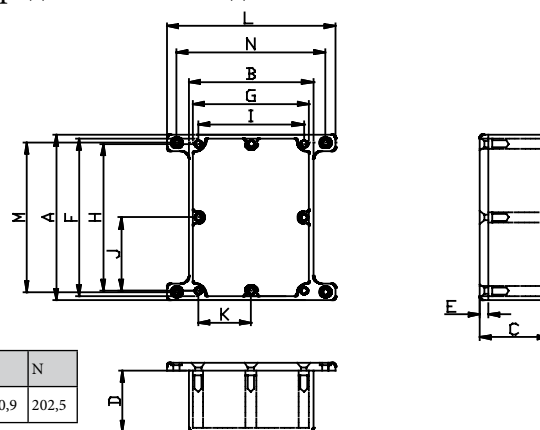
Серия G0xxxF

Основные характеристики:

- имеют фланцы для крепления по месту установки;
- изготавливаются из алюминиевого сплава 380 (BS1490 LM24);
- корпуса отличаются прочностью конструкции, небольшим весом, удобством и легкостью в механической обработке;
- идеально подходят для приборов, выделяющих тепло, так как сам корпус является отличным теплоотводом.
- применяются для радиоприборов и приборов предназначенных для использования в неблагоприятных погодных условиях;

Применение:

- датчики;
- измерительные приборы;
- сетевые фильтры;
- распределительные коробки;
- и т.д.

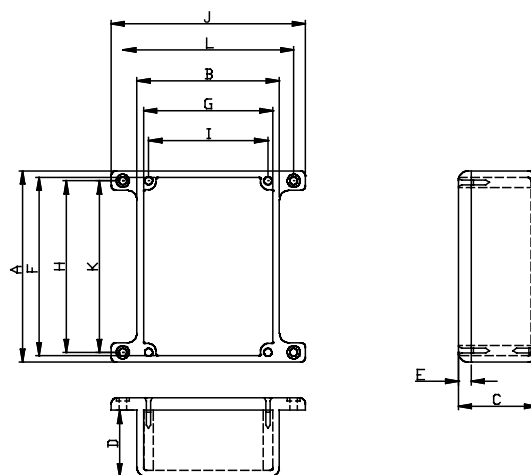


G0478F

Модель	A	B	C	D	E	F	G	H	I	J	K	L	M	N
G0478F	190,5	190,5	66,5	62,5	4,0	185,7	185,7	180,6	180,6	90,3	90,3	215,5	180,9	202,5

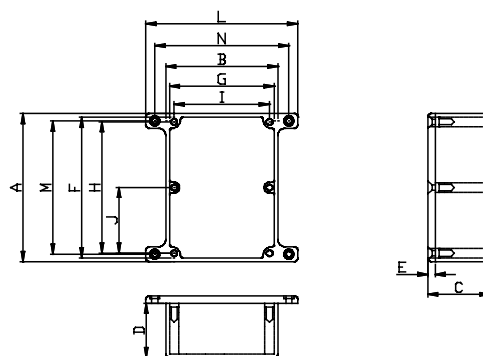
Модель	Размеры, мм		
	Ширина	Глубина	Высота
G0123F	90	38	30
G0124F	111	60	30
G0234F	119	93,5	56,5
G0247F	187	118	56,5
G0347F	187	118	81,7
G0470F	50,8	50	31,8
G0471F	110	82,5	44,5
G0472F	120,5	80	59,2
G0473F	119	93,5	34
G0474F	120,5	120,5	59,2
G0475F	120,5	120,5	95,2
G0476F	152,4	82,5	50,8
G0477F	187	118	38
G0478F	190,5	190,5	66,5
G0479F	111	60	54

Модель	A	B	C	D	E	F	G	H	I	J	K	L
G0123F	90,0	38,0	30,0	26,0	4,0	86,0	34,0	82,0	28,0	63,1	82,8	50,0
G0124F	111,0	60,0	30,0	26,0	4,0	107,2	56,2	101,6	50,8	84,5	101,3	72,1
G0234F	119,0	93,5	56,5	52,5	4,0	114,2	88,7	109,5	84,2	118,5	105,6	104,7
G0470F	50,8	50,8	31,8	27,8	4,0	47,4	47,4	41,2	41,2	75,8	41,4	62,8
G0471F	110,0	82,5	44,5	40,5	4,0	105,2	77,7	100,5	73,0	107,5	100,7	94,7
G0472F	120,5	80,0	59,2	55,2	4,0	115,7	75,2	111,1	70,5	105,0	111,3	92,1
G0473F	119,0	93,5	34,0	30,0	4,0	114,2	88,7	109,5	84,2	118,5	105,6	104,7
G0474F	120,5	120,5	59,2	55,2	4,0	115,7	115,7	111,1	111,1	145,4	111,4	132,5
G0475F	120,5	120,5	95,2	91,2	4,0	115,7	115,7	111,1	111,1	145,4	111,4	132,5
G0479F	111,0	60,0	54,0	50,0	4,0	107,2	56,2	101,6	50,8	84,5	101,3	72,1



G0124F-G0479F

Модель	A	B	C	D	E	F	G	H	I	J	K	L	M
G0247F	187,0	118,0	56,5	52,5	4,0	182,2	113,2	177,8	109,5	88,9	143,0	178,2	130,0
G0347F	187,0	118,0	81,7	77,7	4,0	182,2	113,2	177,8	109,5	88,9	143,0	178,2	130,0
G0476F	152,4	82,5	50,8	46,8	4,0	147,6	77,7	142,5	72,6	71,3	107,5	142,7	94,6
G0477F	187,0	118,0	38,0	34,0	4,0	182,2	113,2	177,8	109,5	88,9	143,0	178,2	130,0



G0247F-G0477F