



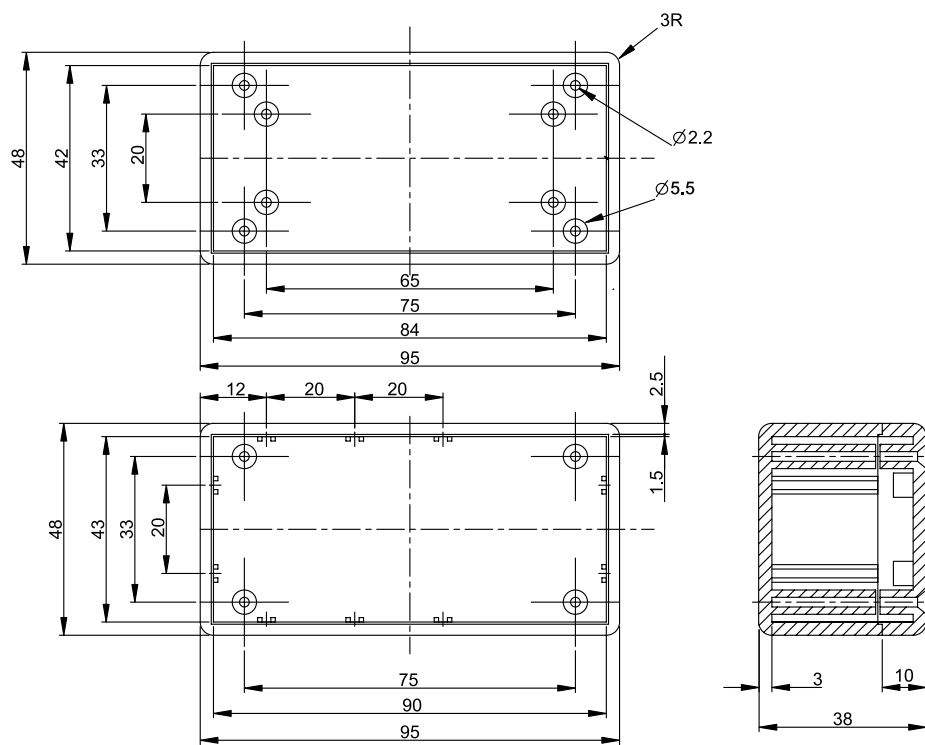
## Корпуса общего применения

### Серия G10xx тип D

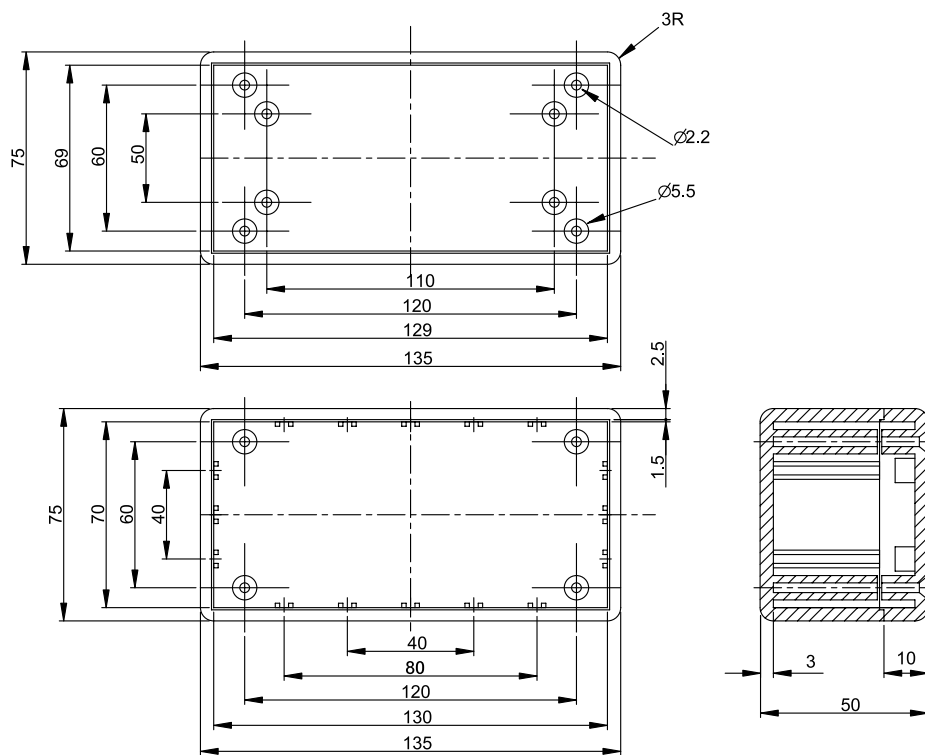
Основные характеристики:

- корпуса изготовлены из ударопрочного, огнеупорного ABS пластика;
- направляющие пазы, размещенные на расстоянии 20 мм друг от друга, позволяют гибко планировать размещение компонентов, либо создавать гермитичные отсеки. В пазы можно вставлять платы толщиной до 1,6 мм;
- стандартные цвета: черный и серый (суффиксы «B» и «G»), возможен заказ другого цвета;
- на данный момент доступны два типа размера.

Модель	Цвет	Размер, мм
G1068G	серый	95x48x38
G1068B	черный	95x48x38
G1098G	серый	135x75x50
G1098B	черный	135x75x50



G1068B/G1068G



G1098B/G1098G